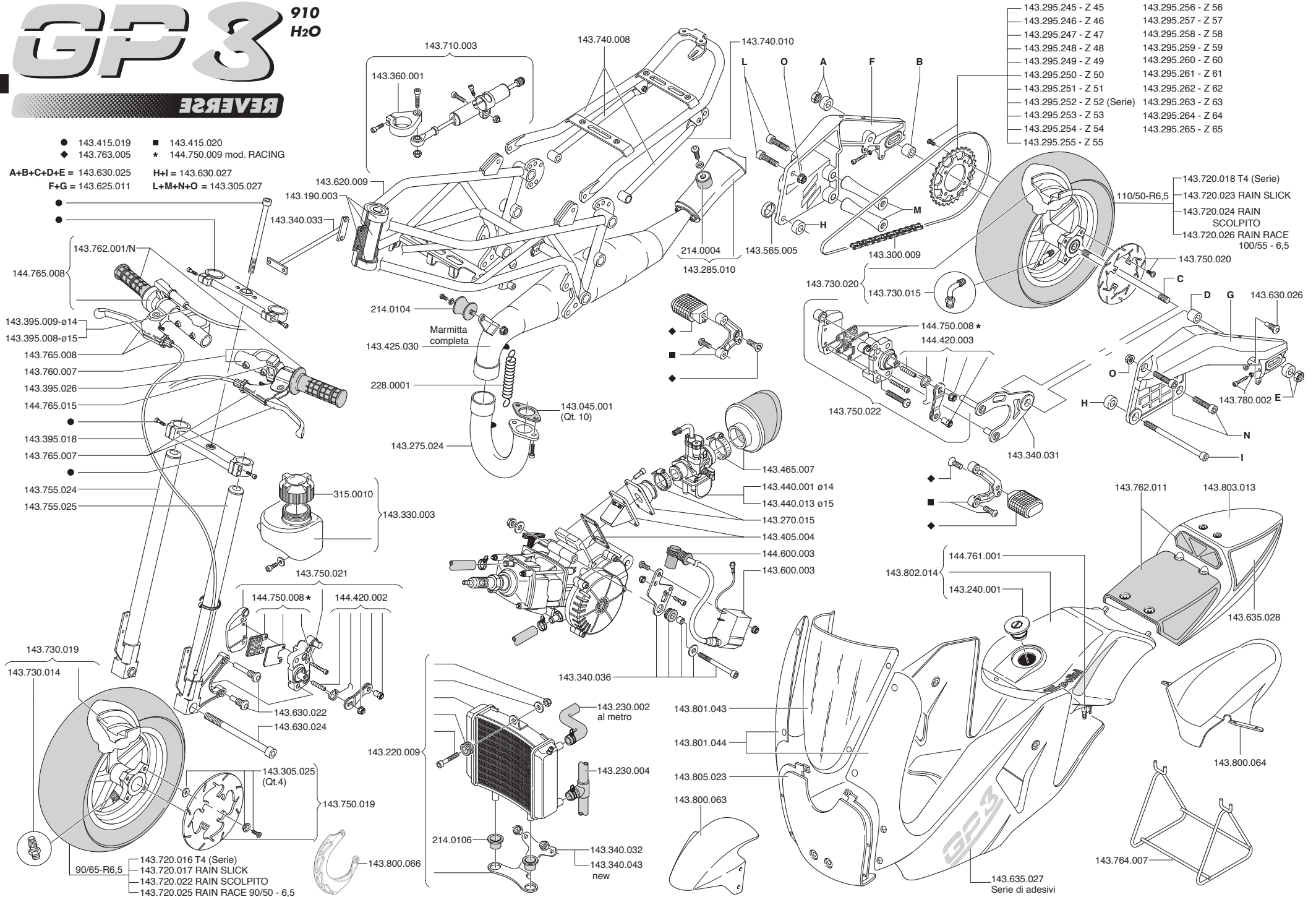


GP3 910 H2O

REVERSE

- 143.415.019 ■ 143.415.020
- ◆ 143.763.005 * 144.750.009 mod. RACING

- A+B+C+D+E = 143.630.025 H+I = 143.630.027
- F+G = 143.625.011 L+M+N+O = 143.305.027



- 143.295.245 - Z 45
- 143.295.246 - Z 46
- 143.295.247 - Z 47
- 143.295.248 - Z 48
- 143.295.249 - Z 49
- 143.295.250 - Z 50
- 143.295.251 - Z 51
- 143.295.252 - Z 52 (Serie)
- 143.295.253 - Z 53
- 143.295.254 - Z 54
- 143.295.255 - Z 55
- 143.295.256 - Z 56
- 143.295.257 - Z 57
- 143.295.258 - Z 58
- 143.295.259 - Z 59
- 143.295.260 - Z 60
- 143.295.261 - Z 61
- 143.295.262 - Z 62
- 143.295.263 - Z 63
- 143.295.264 - Z 64
- 143.295.265 - Z 65

- 143.720.018 T4 (Serie)
- 143.720.023 RAIN SLICK
- 143.720.024 RAIN SCOLPITO
- 143.720.026 RAIN RACE 100/55 - 6,5

- 143.720.016 T4 (Serie)
- 143.720.017 RAIN SLICK
- 143.720.022 RAIN SCOLPITO
- 143.720.025 RAIN RACE 90/50 - 6,5

143.635.027 Serie di adesivi