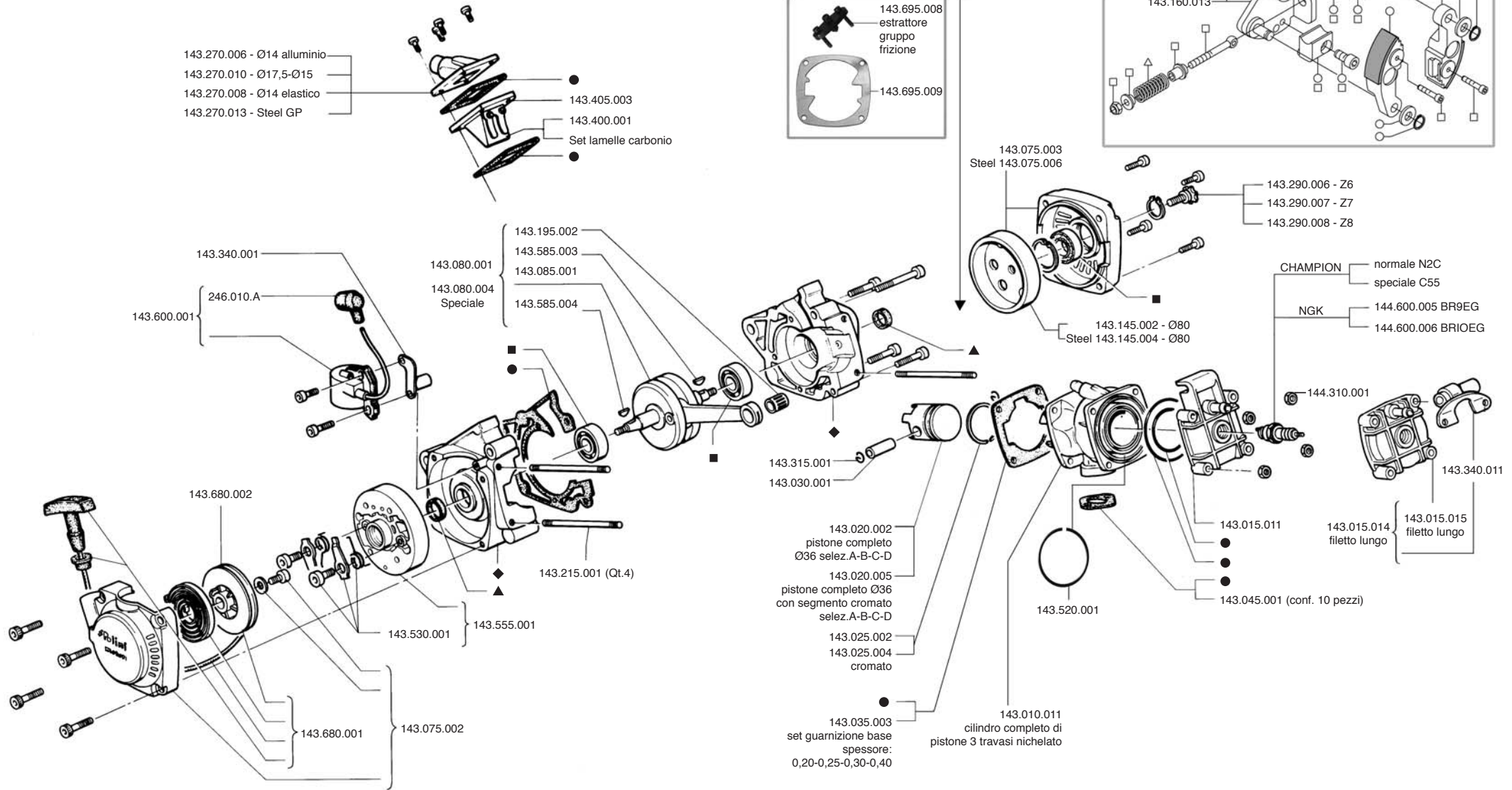


MOTORE MINIBIKE H2O HP 6,2

SET ESTRATTORI E CHIAVI PER SMONTAGGIO MOTORE 143.695.000
 ESTRATTORE VOLANO M22X1,5 143.695.001
 CHIAVE SERRAGGIO PER PIGNONE 143.695.002
 ESTRATTORE PER APERTURA CARTER 143.695.003

Cod. 143.160.009 frizione completa
 △ Cod. 143.255.001 set molle (Ø filo: 1,6 - 2,3 - 2,3)
 ○ Cod. 143.705.008 - Cod. 143.705.014 Racing
 □ Cod. 143.705.009



◆ CARTER MOTORE DESTRO+SINISTRO
 ■ SERIE CUSCINETTI
 ▲ SERIE PARAOLII BASAMENTO
 ● SERIE GUARNIZIONI

143.070.002
 143.190.001
 143.065.001
 143.034.002

PARTICOLARI
 CILINDRO 5 TRAVASI 143.010.013
 SERIE VITI E DADI MOTORE 143.305.001
 IMPIANTO CARBURATORE Ø15 143.440.008
 IMPIANTO CARBURAT. PHVA Ø17,5 143.440.004
 SERIE ESTRATTORI MOTORE 143.695.000