

MOTORE MINIBIKE 910-911 - STEEL GP H2O

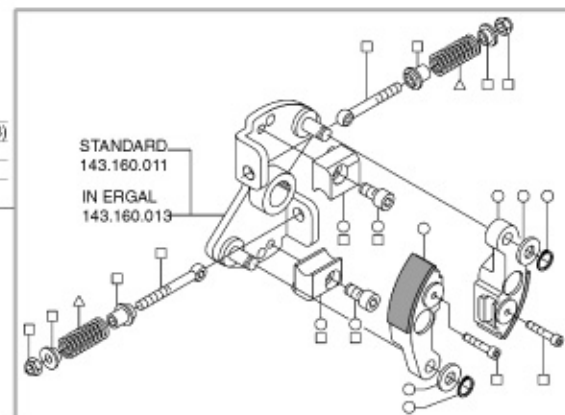
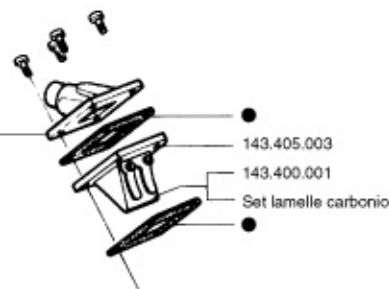
PREPARATO GARA

22

SET ESTRATTORI E CHIAVI PER SMONTAGGIO MOTORE 143.695.000
 ESTRATTORE VOLANO M22X1,5 143.695.001
 CHIAVE SERRAGGIO PER PIGNONE 143.695.002
 ESTRATTORE PER APERTURA CARTER 143.695.003

Cod. 143.160.009 frizione completa
 ▲ Cod. 143.255.001 set molle (Ø filo: 1,6 - 2,3 - 2,3)
 ○ Cod. 143.705.008 - Cod. 143.705.014 Racing
 □ Cod. 143.705.009

143.270.006 - Ø14 alluminio
 143.270.010 - Ø17,5
 143.270.008 - Ø14 elastico
 143.270.013 - Steel GP



143.340.001

IDM 143.600.001
 SELETTA 143.600.002

246.010.A

143.080.004 speciale

143.195.002

143.585.003

143.085.001

143.585.004

143.075.003
 Steel 143.075.006

143.290.006 - Z6
 143.290.007 - Z7
 143.290.008 - Z8

CHAMPION normale N2C
 speciale C55
 NGK 144.600.005 BR9EG
 144.600.006 BR10EG

143.145.002 - Ø80
 Steel 143.145.004 - Ø80

144.310.001

143.340.011

143.015.020

143.680.002

143.215.001 (Qt.4)

143.555.001 IDM
 143.555.002 SELETTA

143.530.001

143.680.001

143.075.002 IDM
 143.075.008 SELETTA

143.315.001

143.030.001

143.020.005
 pistone completo
 Ø36 selez. A-B-C-D

143.025.004
 cromato

143.035.003
 set guarnizione base
 spessore:
 0,20-0,25-0,30-0,40

143.010.013
 cilindro completo
 di pistone
 5 travasi

143.045.001 (conf. 10 pezzi)

PARTICOLARI

◆ CARTER MOTORE DESTRO+SINISTRO
 ■ SERIE CUSCINETTI
 ▲ SERIE PARAOLI BASAMENTO
 ● SERIE GUARNIZIONI

143.070.002
 143.190.001
 143.065.001
 143.034.002

SERIE VITI E DADI MOTORE 143.305.001
 IMPIANTO CARBURATORE Ø15 143.440.008
 IMPIANTO CARBURAT. PHVA Ø17,5 143.440.004
 SERIE ESTRATTORI MOTORE 143.695.000